

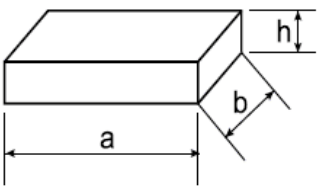
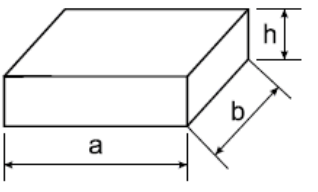
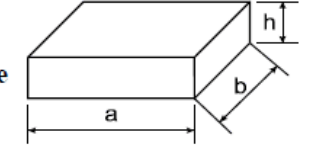
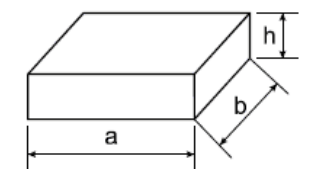
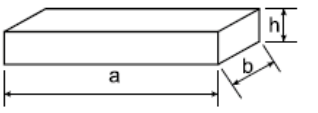
***KATALOG WYMIAROWY WYROBÓW PRODUKOWANYCH PRZEZ
PCO Żarów Sp z o.o.***

***DIMENSIONS CATALOGUE WHICH ARE PRODUCED BY
PCO Żarów Sp z o.o.***

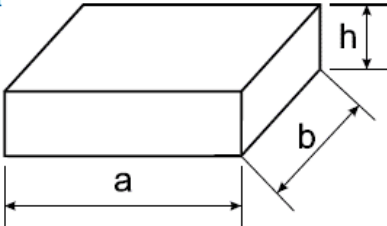
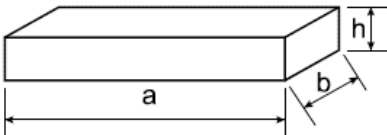
***DIMENSIONALES KATALOG DER ERZEUGNISSE, DIE BEI
PCO Żarów Sp z o.o.***

• Prostki,	2
• Straights	
• Rechtecksteine	
• Kliny,	4
• Arch bricks	
• Wölber	
• Kształtki oporowe,	6
• Skew bricks	
• Widerlagersteine	
• Wyroby kadziowe,	7
• Ladle keys	
• Pfannensteine	
• Wyroby dla pieców szybowych, nagrzewnic, wielkich pieców,	8
• Brick shapes for shaft furnaces, hot blast stove, blast furnace	
• Steineformate für Schachtofen, Winderhitzer, Hochofen	
• Kliny do pieców obrotowych,	9
• Bricks shapes for rotary klins	
• Steineformate für Drehrohöfen	
• Kształtki dylatacyjne i narożne,	11
• Boiler shaped form	
• Wärmeausdehnungstein	
• Kształtki kanałowe,	12
• Flue shaped form	
• Kanalstein	
• Kształtki sklepienia,	14
• Pavement light	
• Gewölbeformstück	

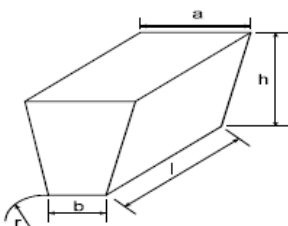
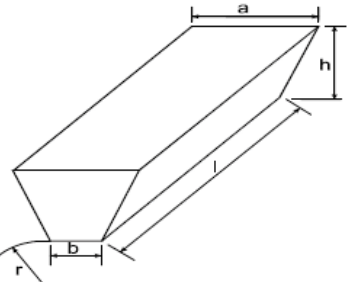
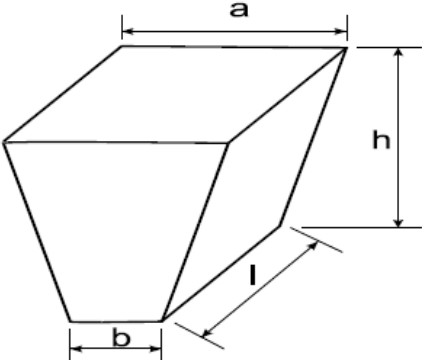
**PROSTKI
STRAIGHTS
RECHTECKSTEINE**

Oznaczenia Designation Bezeichnung	Symbol Item Kurzzeichen	Wymiary[mm] Dimensions Messe			Objętość[dm ³] Volume Rauminhalt
		a	b	h	
Prostki podstawowe Standard straights Normalsteine 	1	230	114	64	1,68
	2	250	123	65	2,00
	3	300	150	64	2,88
	71	460		75	5,18
	WK	230	114	76	2,62
	WWK				1,99
	WS				300
Wiązacze Bonders Verbendsteine 	1/2 W	114	172	64	1,26
	1W	230		64	2,53
	2W	250	187	65	3,04
	WWS	300	114	76	2,60
Podwójne prostki Double straights Doppel - Normalsteine 	1x	230	230	64	3,39
Wiązacze Whelps Strecker 	1L	345	114	64	2,52
	WD		150	76	3,93
	WWD		114	76	2,99
Prostki kratowe Grating straights Gittersteine 	K3	320	100	80	2,56

**PROSTKI
STRAIGHTS
RECHTECKSTEINE**

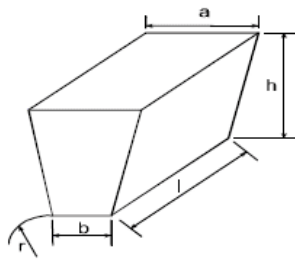
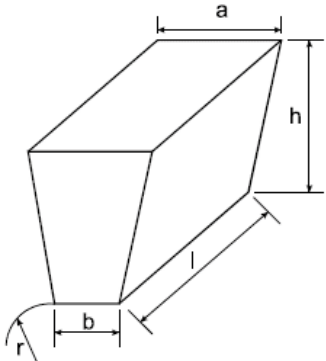
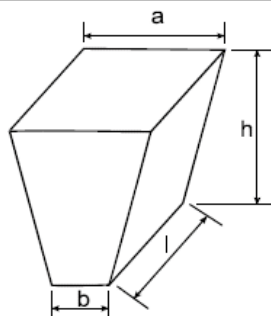
Oznaczenia Designation Bezeichnung	Symbol Item Kurzzzeichen	Wymiary[mm] Dimensions Messe			Objętość[dm ³] Volume Rauminhalt
		a	b	h	
Plytki Splits Plättchen 	1-25	230	114	25	0,66
	1-30			30	0,79
	1-32			32	0,84
	1-40			40	1,05
	2-25	250	123	25	0,77
	2-30			30	0,92
	2-32			32	0,98
	2-40			40	1,23
Plyty Tiles Plätten 	P-1	345	230	130	10,32
	P-2	460		65	6,88
	P 2/80			80	8,46
	P-3			100	10,58
	P-4		345	130	13,75
	P-5	65		20,63	
	P-6	600	250	100	13,75
	P-7			150	21,16
	P-8	690	460	100	15,00
	P-9			150	22,50
	P-10	920	460	65	20,63
	P-11			100	31,74
P-12				100	42,32

**KLINY
ARCH BRICKS
WÖLBER**

Oznaczenia Designation Bezeichnung	Symbol Item Kurzzeichen	Wymiary[mm] Dimensions Messe					Objętość[dm ³] Volume Rauminhalt
		a	b	h	l	r	
Kliny stojące podwójne Double arch bricks Doppelganz - Wölber 	1x4	66	62	230	230	3680	3,39
	1x6	68				2450	3,44
	1x10	69	59			1405	3,39
	1x16	72	56			835	3,39
	1x24	76	52			520	
Kliny leżące niskie Side arches Halbwölber 	1NK6	65	59	64	250	650	0,90
	1NK14	69	55			260	
	1NK30	77	47			104	
	2NK8	66	58	65	250	490	1,00
	2NK18	71	53			200	
	2NK32	78	46			100	
Kliny stojące End arches Ganzwölber 	1S4	66	62	230	114	3680	1,68
	1S6	68				2450	1,70
	1S10	69	59			1405	1,68
	1S16	72	56			835	
	1S24	76	52			520	1,70
	1S26	78		478			
	1S52	91	39	181	2,00		
	2S6	68	62	2660			
	2S10	70	60	1550			
	2S16	73	57	922			
	2S26	78	52	519			
	2S52	91	39	197			

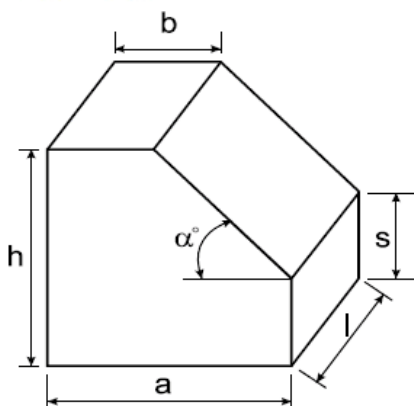
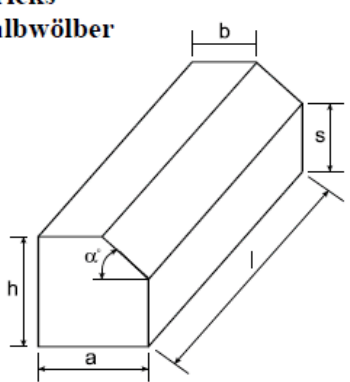
r – promień przy spoinie 2 mm;
 r – radius with 2 mm joint;
 r - Radius bei 2 mm Fuge.

**KLINY
ARCH BRICKS
WÖLBER**

Oznaczenia Designation Bezeichnung	Symbol Item Kurzzzeichen	Wymiary [mm] Dimensions Messe					Objętość [dm ³] Volume Rauminhalt
		a	b	h	l	r	
Kliny stojące wiążące End arch bonders Verbandganzwölber 	1WS4	66	62	230	172	3680	2,53
	1WS10	69	59			1405	2,53
	1WS16	72	56			835	2,53
	1WS24	76	52			520	2,53
	2WS10	70	60	250	187	550	3,04
	2WS16	73	57			922	3,04
	2WS26	78	52			519	3,04
	2WS52	91	39			197	3,04
Kliny leżące Side arches Halbwölber 	1L4	67	63	114	230	1210	1,70
	1L6	67	61			1200	1,68
	1L10	69	59			695	1,68
	1L16	72	56			412	1,68
	1L24	76	52			256	1,68
	1L26	78	52			235	1,70
	1L52	91	39	89	1,70		
	2L6	68	62	123	250	1310	2,00
	2L10	70	60			763	2,00
	2L16	73	57			454	2,00
	2L26	78	52			255	2,00
	2L52	91	39			97	2,00
Kliny płaskie Keys arches Querwölber 	1P6	117	111			230	64
	1P10	119	109	2575	1,68		
	1P14	121	107	1800	1,68		
	1P28	128	100	845	1,68		
	1P50	139	89	420	1,68		
	1P84	156	72	200	1,68		
	2P10	128	118	250	65	3000	2,00
	2P28	137	109			991	2,00
	2P50	148	98			500	2,00
	2P84	165	81			247	2,00

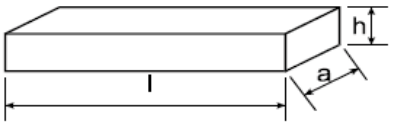
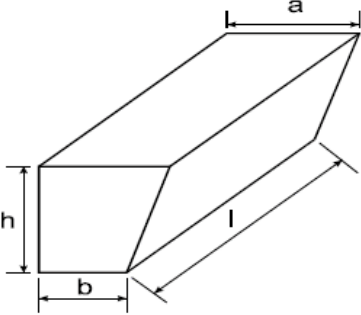
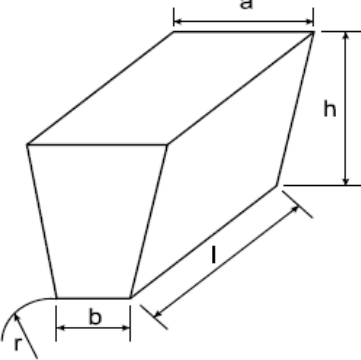
r – promień przy spoinie 2 mm;
 r – radius with 2 mm joint;
 r - Radius bei 2 mm Fuge.

**KSZTAŁTKI OPOROWE
SKEW BRICKS
WIDERLAGERSTEINE**

Oznaczenia Designation Bezeichnung	Symbol Item Kurzzzeichen	Wymiary[mm] Dimensions Messe						Objętość[dm ³] Volume Rauminhalt	
		a	b	h	l	s	α°		
Opory dla klinów stojących End skew bricks Widelager für Ganzwölber 	101	230	68	196	114	34	45°	3,64	
	102		115					262	62
	103			140	114	50	67°30		
	104								
	201	250	154	270	65	39	67°	3,67	
	202							135	233
	203		52	65	33	45°	2,92		
	204								
	Opory dla klinów leżących Side arch skew bricks Widelager für Halbwölber 	10L1	114	33	130	230	50	45°	2,66
		10L2		56					32
20L1		123	68	165	250	32	67°	4,10	
20L2		187	132						

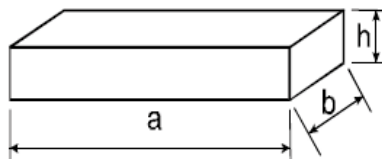
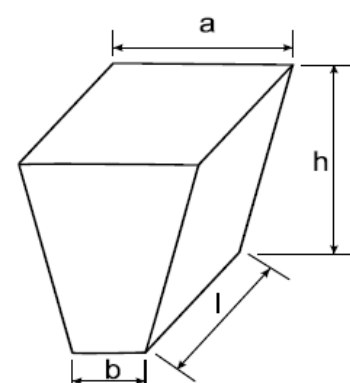
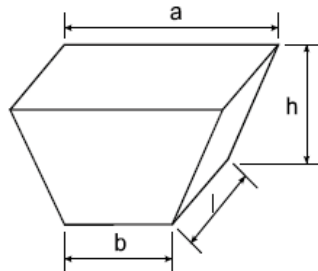
1 - RADIUS OBLI 2 mm i uję.

**WYROBY KADZIOWE
LADLE KEYS
PFANNENSTEINE**

Oznaczenia Designation Bezeichnung	Symbol Item Kurzzzeichen	Wymiary[mm] Dimensions Messe					Objętość[dm ³] Volume Rauminhalt			
		a	b	h	l	r				
Prostki Straights Rechtecksteine 	KD1	120	-	80	300	-	2,88			
	KD2	160	-			-	3,84			
Kliny leżące Side arches Halbwölber 	KD3	80	66	65	230	310	1,09			
	KD4		75			990	1,16			
	KD5		63	90		340	1,48			
	KD6		75			1380	1,60			
	KD7		63	115		430	1,89			
	KD8		75			1770	2,05			
	KD9		61	140		450	2,27			
	KD10		73			1460	2,36			
	Kliny płaskie Keys arches Querwölber 		KD11	225		200	115	80	930	1,95
			KD12			210			1630	2,00
KD13		192	155		910	2,60				
KD14		204			1520	2,66				
KD15		204	185		1810	3,17				
KD16		185			90	420	1,48			
KD17		210	1270			1,53				

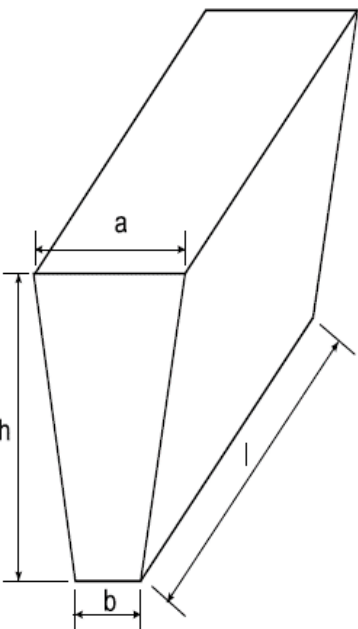
r – promień przy spoinie 2 mm;
r – radius with 2 mm joint;
r - Radius bei 2 mm Fuge.

**WYROBY DLA PIECÓW SZYBOWYCH, NAGRZEWNIC, WIELKICH PIECÓW
BRICK SHAPES FOR SHAFT FURNACES, HOT BLAST STOVE, BLAST FURNACE
STEINEFORMATE FÜR SCHACHTOFEN, WINDERHITZER, HOCHOFEN**

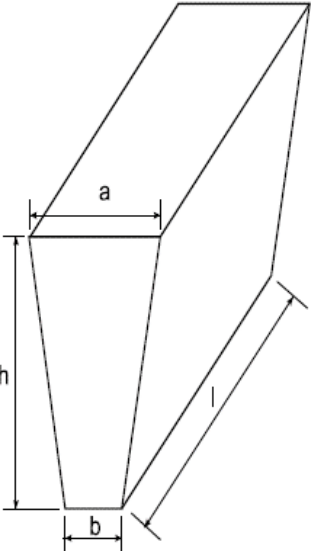
Oznaczenia Designation Bezeichnung	Symbol Item Kurzzeichen	Wymiary[mm] Dimensions Messe					Objętość[dm ³] Volume Rauminhalt
		a	b	h	l	r	
Prostki Straights Rechtecksteine 	WD	345	150	76	-	-	3,93
	WWD		114				3,00
	WS	300	150				3,42
	WWS		114				2,60
	WK	230	150				2,62
	WWK		114				1,97
Kliny Keys Querwölber 	WKD15	345	135	76	-	3105	3,74
	WKD25		125			1725	3,60
	WKD40		110			1135	3,40
	WKS15	300	135			2700	3,25
	WKS25		125			1500	3,14
	WKS45		105			700	2,91
	WKK15	230	135			2070	2,49
	WKK30		120			920	2,36
	WKK40		110			630	2,27
Kliny Keys Querwölber 	1z22	100	166	100	-	665	1,55
	1z40		175			345	1,55
	1z52		181			250	1,55
	2z22	150	120			680	1,64
	2z38		128			360	1,64
	2z50		134			260	1,64

r – promień wewnętrzny przy spoinie 1 mm;
r – radius inside with 1 mm joint;
r - Innerradius bei 1 mm Fuge.

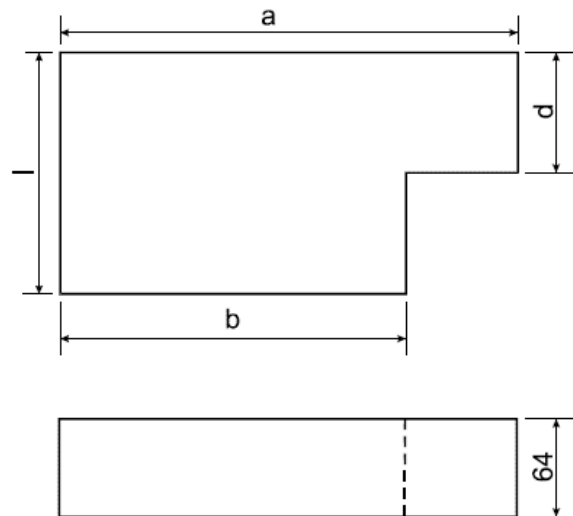
KLINY DO PIECÓW OBROTOWYCH
BRICKS SHAPES FOR ROTARY KLINS
STEINEFORMATE FÜR DREHROHÖFEN

Oznaczenia Designation Bezeichnung	Symbol Item Kurzzeichen	Wymiary[mm] Dimensions Messe				Średnica wewnętrzna pancerza [mm] Inside diameter of armour Innen durchmesser des Panzer	Objętość[dm ³] Volume Rauminhalt
		a	b	h	l		
	214 C	86	74	140	198	2050	2,22
	314 C	83	77			3960	2,22
	614 C	78	73			4480	2,09
	14 CZ	60	54			3400	1,58
	218 C	82	68	180		2160	2,67
	318 C		72			3020	2,74
	418 C		76			5040	2,82
	618 C		78			7560	2,85
	18 CZ	60	54	3720		2,03	
	220 C	82	66	200		2100	2,93
	320 C		71			3050	3,03
	420 C		74			4200	3,09
	720 C		78			8400	3,23
	20 CZ	60	53	3550		2,24	
	222 C	82	63	220		1940	3,16
	322 C		70			3080	3,31
	422 C		73			4100	3,38
	722 C		77			7400	3,46
	22 CZ	60	53	3900		2,46	
	225 C	82	62	250		2100	3,56
	325 C		68			3000	3,71
	425 C		72			4200	3,81
	725 C		77			8400	3,94
	25 CZ	60	52	3880		2,77	
	330 C	82	66	300		3150	4,40
	430 C		70			4200	4,51
	730 C		75			7200	4,66
	30 CZ		60			50	3720
335 C	82	63	350	3100	5,02		
535 C		69		4520	5,23		
735 C		74		7350	5,41		
35 CZ		60		49	3950	3,78	

KLINY DO PIECÓW OBROTOWYCH
BRICKS SHAPES FOR ROTARY KLINS
STEINEFORMATE FÜR DREHROHÖFEN

Oznaczenia Designation Bezeichnung	Symbol Item Kurzzeichen	Wymiary[mm] Dimensions Messe				Średnica wewnętrzna pancerza [mm] Inside diametr of armour Innen durchmesser des Panzer	Objętość[dm ³] Volume Rauminhalt
		a	b	h	l		
	214	103	88	140	198	1960	2,65
	314		93			2940	2,72
	614		98			5900	2,79
	14 Z		78			72	3740
	218	103	84	180		2000	3,33
	318		91			3150	3,46
	418		94			4200	3,51
	618		97			6300	3,56
	18 Z	78	72	4800		2,67	
	220	103	82	200		2000	3,66
	320		89			3000	3,80
	420		93			4200	3,88
	720		97			7000	3,96
	20 Z	78	71	4600		2,97	
	222	103	79	220		1930	4,03
	322		88			3080	4,16
	422		92			4200	4,25
	722		96			6600	4,33
	22 Z	78	71	5000		3,24	
	225	103	77	250		2020	4,46
	325		85			2920	4,65
	425		90			4000	4,78
	725		96			7500	4,92
	25 Z	78	70	5000		3,66	
	330	103	82	300		3000	5,49
	430		87			3940	5,64
	730		94			7000	5,85
	30 Z		78			68	4800
335	103	78	350	2940	6,27		
535		88		4900	6,62		
735		93		7350	6,79		
35 Z		78		67	5100	5,02	

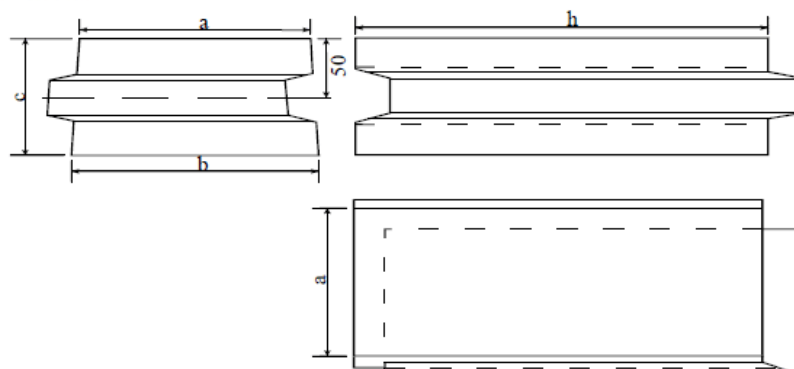
KSZTAŁTKI DYLATACYJNE I NAROŻNE
BOILER SHAPED FORM
WÄRMEAUSDEHNUNGSTEIN



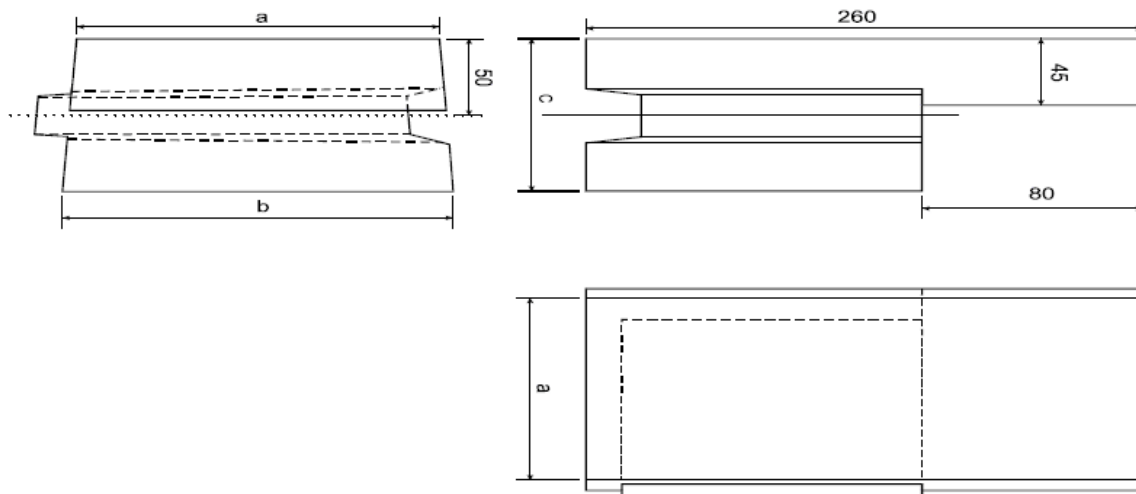
Symbol Item Kurzzeichen	Wymiary[mm] Dimensions Messe				Objętość[dm ³] Volume Rauminhalt
	a	b	d	l	
DN 5	288	230	56	114	1,81
DN 6	230	172			1,40
DN 7	288	230	114	230	381
DN 8	230	172			2,96

KSZTAŁTKI DO OBMURZY KOTŁÓW PAROWYCH I WODNYCH
SHAPED FORM FOR SETTING STEAM BOILER AND WATER HEATER
FORMSTÜCK FÜR WASSERKESSELEINMAUERUNG ANG WASSERDAMPFKESSELEINMAUERUNG

KSZTAŁTKI KANAŁOWE
FLUE SHAPED FORM
KANALSTEIN

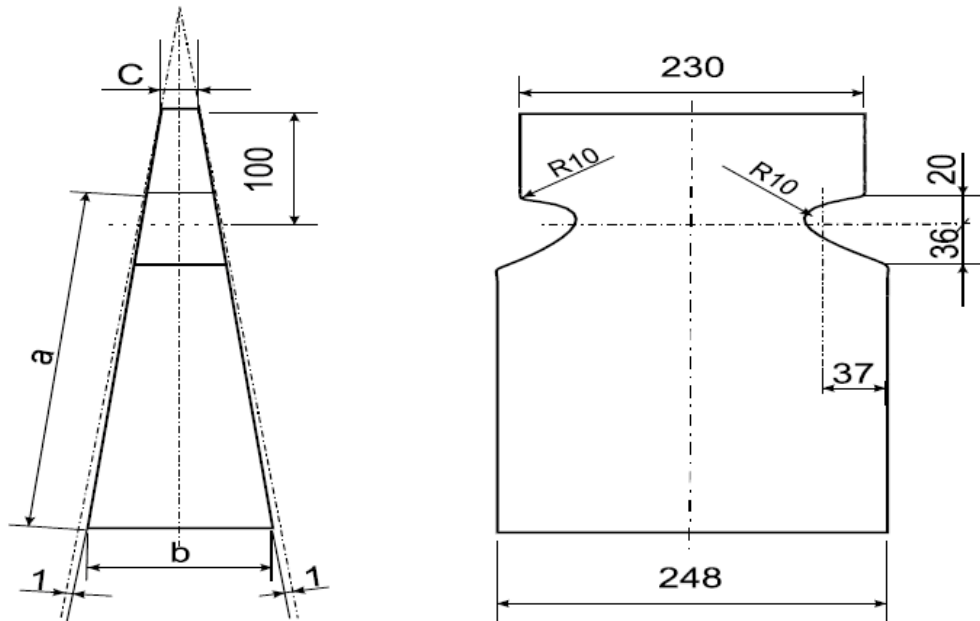


Symbol Item Kurzzzeichen	Wymiary[mm] Dimensions Messe					Objętość[dm ³] Volume Rauminhalt
	a	b	c	h	R	
RS 1	102	126	80	260	350	2,37
RS 10				128		1,17
RS 2	106	128	80	260	450	2,41
RS 20				128		1,19
RS 3	109	129	100	260	550	3,09
RS 30		128		1,52		
RS 4	108	127	100	260	600	3,06
RS 40		128		1,50		
RS 5	113	130	100	260	700	3,16
RS 50		128		1,56		
RS 6	112	128	100	260	750	3,12
RS 60		128		1,54		
RS 7	115	130	100	260	825	3,19
RS 70		128		1,57		
RS 8	117	129	100	260	1050	3,20
RS 80		128		1,57		
RS 9	119	129	100	260	1200	3,22
RS 90		128		1,59		
RS 10	121	130	100	260	1500	3,26
RS 100		128		1,61		

**KSZTAŁTKI KANAŁOWE
FLUE SHAPED FORM
KANALSTEIN**


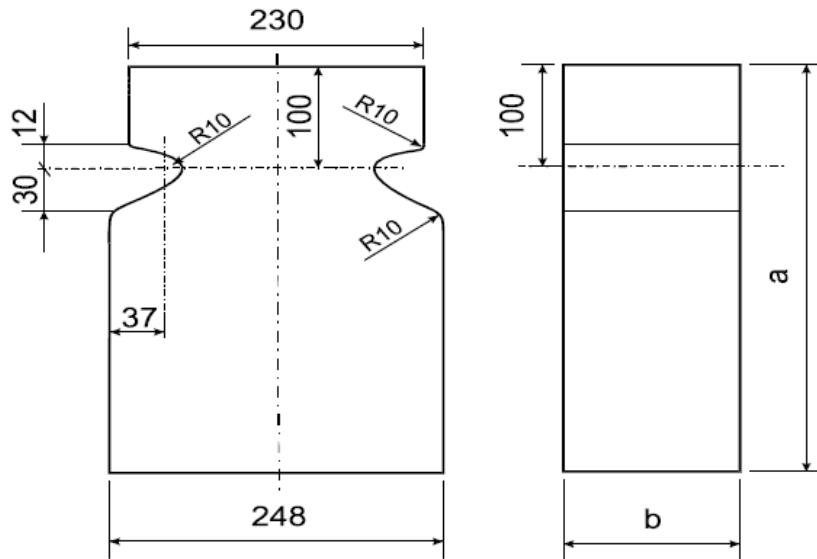
Symbol Item Kurzzeichen	Wymiary[mm] Dimensions Messe				Objętość[dm ³] Volume Rauminhalt
	a	b	c	R	
RSP 1	102	126	75	350	1,92
RSP 2	106			450	1,98
RSP 3	109	95	95	550	2,46
RSP 4	108			600	2,43
RSP 5	113			700	2,51
RSP 6	112			750	2,48
RSP 7	115			825	2,54
RSP 8	117			1050	2,55
RSP 9	119			1200	2,56
RSP 10	121			1500	2,60

KSZTAŁTKI SKLEPIENIA – klinowe
PAVEMENT LIGHT
GEWÖLBEFORMSTÜCK



Symbol Item Kurzzeichen	Wymiary[mm] Dimensions Messe			Objętość[dm ³] Volume Rauminhalt
	a	b	c	
2 W 15	250	99	34	4,0
2 W 20	250	133	46	5,5
3 W 15	300	128	42	5,1
3 W 20	300	171	67	8,8
4 W 15	350	128	37	7,0
4 W 20	350	171	50	9,5
5 W 15	400	138	35	8,5
5 W 20	400	185	47	11,5

KSZTAŁTKI SKLEPIENIA – proste
PAVEMENT LIGHT
GEWÖLBEFORMSTÜCK



Symbol Item Kurzzzeichen	Wymiary[mm] Dimensions Messe		Objętość[dm ³] Volume Rauminhalt
	a	b	
2 W S	250	80	5,0
3 W S	300		6,2
4 W S	350		7,0
5 W S	400		8,0